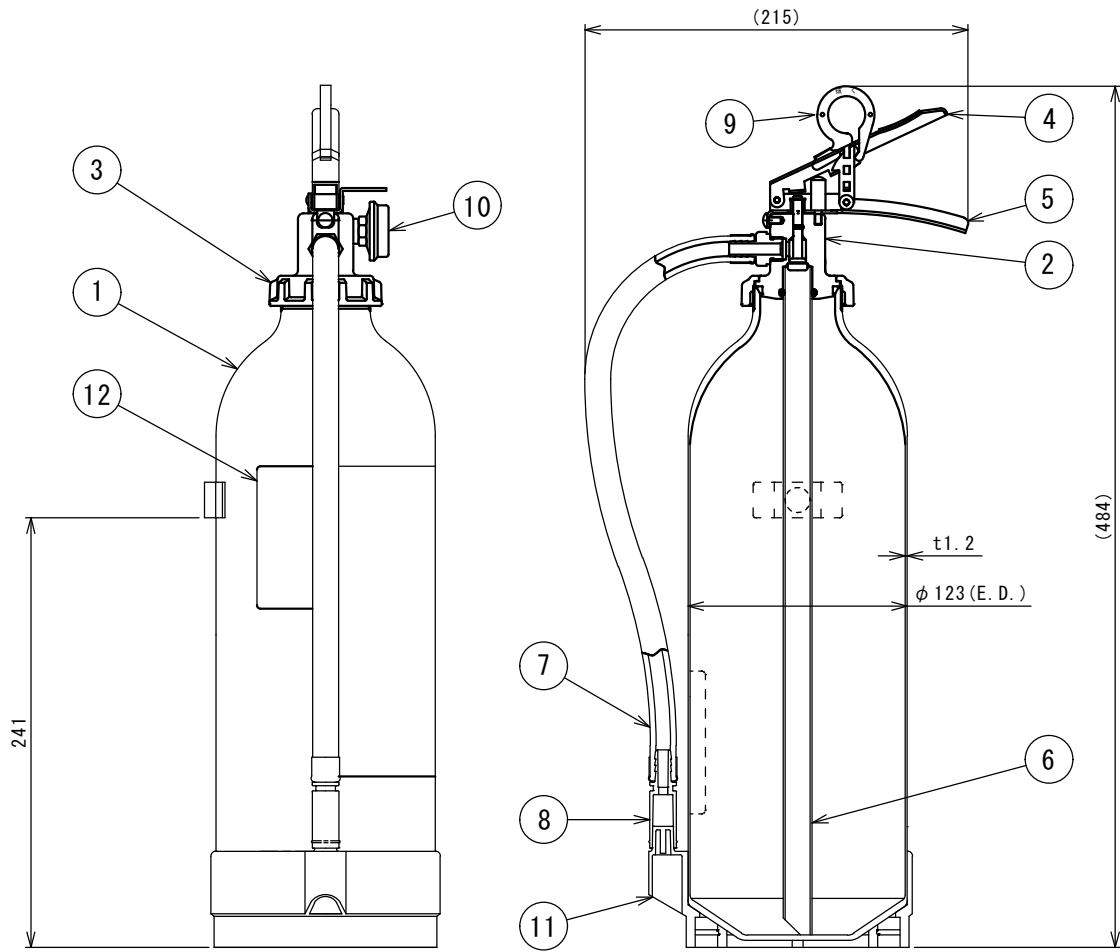


品番 No.	品名 NAME	材質 MATERIAL	個数 QUANT.	摘要 REMARKS	品番 No.	品名 NAME	材質 MATERIAL	個数 QUANT.	摘要 REMARKS
1	容器本体 BOTTLE CYLINDER	A1070	1	赤色クリア塗装 RED CLAR PAINTING	8	ノズル NOZZLE	PBT PBT	1	
2	キャップ CAP	A6061	1		9	安全栓 SAFETY RING	SUS304 & ABS SUS304 & ABS RESIN	1	
3	ユニオンナット UNION NUT	ADC12	1		10	指示圧力計 INDICATOR	SUS304	1	
4	上レバー OPERATION LEVER	SPHC	1	t1.2 黒色塗装 BLACK PAINTING	11	スカート SKIRT	ポリプロピレン POLYPROPYLENE	1	黒色 BLACK
5	下レバー HANDLE	SPHC	1	t1.6 黒色塗装 BLACK PAINTING	12	リサイクルシール RECYCLE SEAL		1	
6	粉末サイフォン管 SIPHON PIPE	A6063	1	$\phi 16 \times t1$					
7	ホース Hose	合成ゴム RUBBER	1	350mm					

エコマーク認定番号：第 23127001 号



仕様 SPECIFICATION	国家検定 型式番号 APPROVAL No.	総質量 TOTAL MASS	薬剤量 MEDIUM MASS	放射時間 DISCHARGE TIME	放射距離 DISCHARGE RANGE	使用温度範囲 TEMPERATURE RANGE	耐圧試験圧力 TEST PRESSURE	能力単位 CLASSIFI- CATION
	消第2023~2号	約4.1kg	3.0kg	(20℃) 約14秒	(20℃) 3~6m	-30~+40℃	1.6MPa	A-3, B-7, C

ABC 粉末消火器(蓄圧式)-小型 POTABLE ABC DRY CHEMICAL FIRE EXTINGUISHER (STORED TYPE)		名称 NAME	エコアルミGRM-10AWE ECO-ALUMI GRM-10AWE	
株式会社 未来巢 Mirise, inc.		年月日 DATE	2024/01/05	
		図番 DRAWING No.	MCS2401A	